

Snímač pro čpavek (NH₃)

CI21

Návod k použití



Obsah

Strana

Pro vaši bezpečnost	2
Všeobecný popis	2
Měřicí princip	3
Pokyny k provozu	3
Sestava přístroje	3
Místo pro montáž	4
Montáž	5
Instalace elektrického napojení	5
Uvedení do provozu	6
Kontrola elektrického bodu nula	6
Kontrola kalibrace	6
Údržba	7
Údržba a kontrola	7
Porucha – příčina - pomoc	8
Seznam náhradních dílů	8
Příslušenství	8
Schéma připojení CI 21 / vnitřní senzor	9
Schéma připojení CI 21 / extérní senzor	10
Technické údaje	11
Prohlášení o shodě	12

Pro vaši bezpečnost

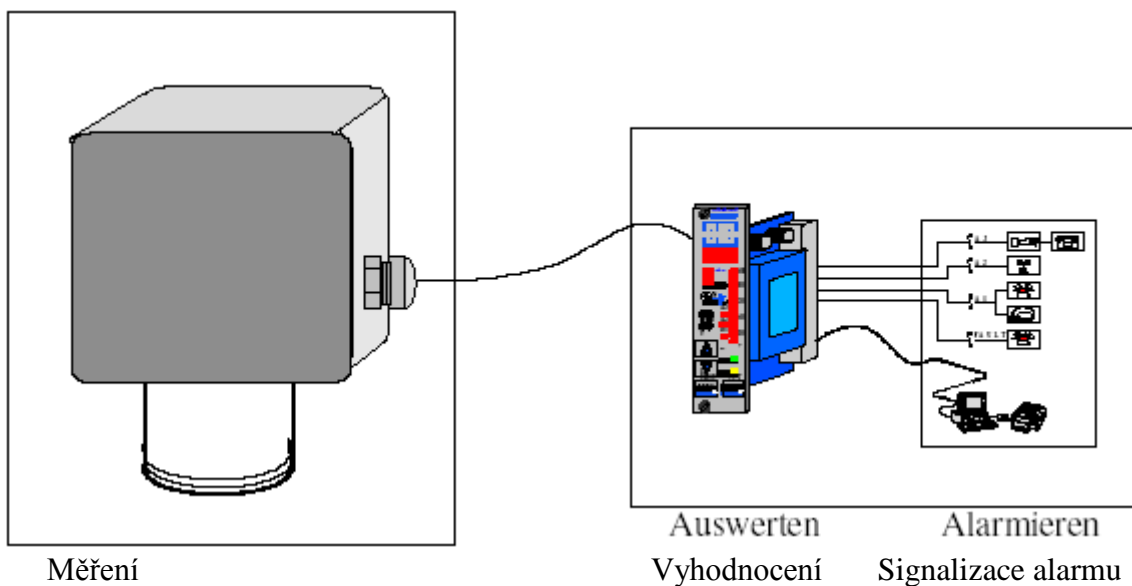
Tento návod k použití poukazuje dle zákona na technické pracovní pomůcky pro správné použití výrobku a slouží k ochraně před nebezpečím. Všechny osoby, které tento výrobek instalují, používají, udržují a kontrolují, se musí návod přečíst a jím se řídit. Tento výrobek může úkony, pro které je určen splňovat jen tehdy, když bude použit, udržován a kontrolován dle pokynů výrobce - GfG.

Záruka od dodavatele propadá, když zařízení není nasazeno, užíváno, udržováno a kontrolováno dle údajů výrobce - GfG. Chyby nebo chybová hlášení, které jsou vyvolány jinými plyny nebo elektrickými signály nejsou součástí záruky. Především nemění údaje o poskytnuté záruce v obchodních a dodavatelských podmínkách výrobce a dodavatele..

Všeobecný popis

Stacionární systém detekce plynů se skládá z vysílače (MWG) a vyhodnocovací jednotky. (GMA). Vysílač přeměňuje koncentraci plynu na elektrický signál a propojovacím kabelem přenáší signál do vyhodnocovací jednotky k dalšímu zpracování.

Stacionární měřicí a alarmové zařízení



CI21 je „inteligentní“ měřicí hlava. Obsáhlá elektronika přebírá mnoho úkolů, které ulehčují ovládání a údržbu a za další značně zvyšuje jistotu provozu a přesnost měření. CI 21 se vyznačuje také :

- jednoduchou kalibrací na místě
- kompenzací vlivu teploty

Měřící princip

Snímač CI 21 používá měřící princip charge carrier injection (CI). Pokud se v okolním vzduchu nenachází měřený plyn, má senzor vysoký vnitřní odpor. Odpor se mění, jakmile se měřený plyn (amoniak) dostane na povrch senzoru. Tato změna odpovídá množství koncentrace plynů a je převáděná na pomocí zabudované elektroniky na proudový signál (0,2 ... 1 mA nebo 4 ... 20 mA). Měřící princip charge carrier injection se vyznačuje dobrou časovou stabilitou a podle stavby senzoru i selektivitou.

Pokyny k provozu

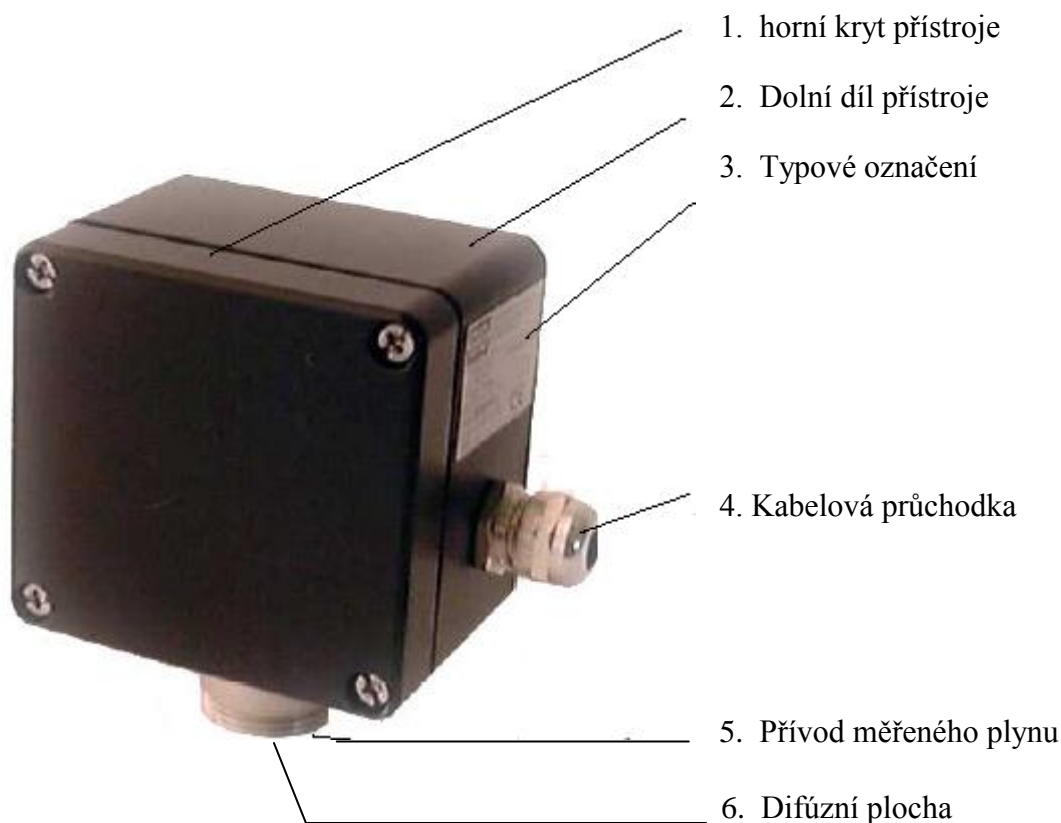
Detektory plynů se musí dle platných předpisů po instalaci přezkoušet obeznámenou osobou k zjištění správné funkce.

CI 21 je před dodáním funkčně přezkoušen a to i pro zobrazení měřených hodnot. Kalibrace probíhala pomocí odpovídajících plynů. **Toto nezbavuje nutnosti před funkční zkouškou při instalaci.**

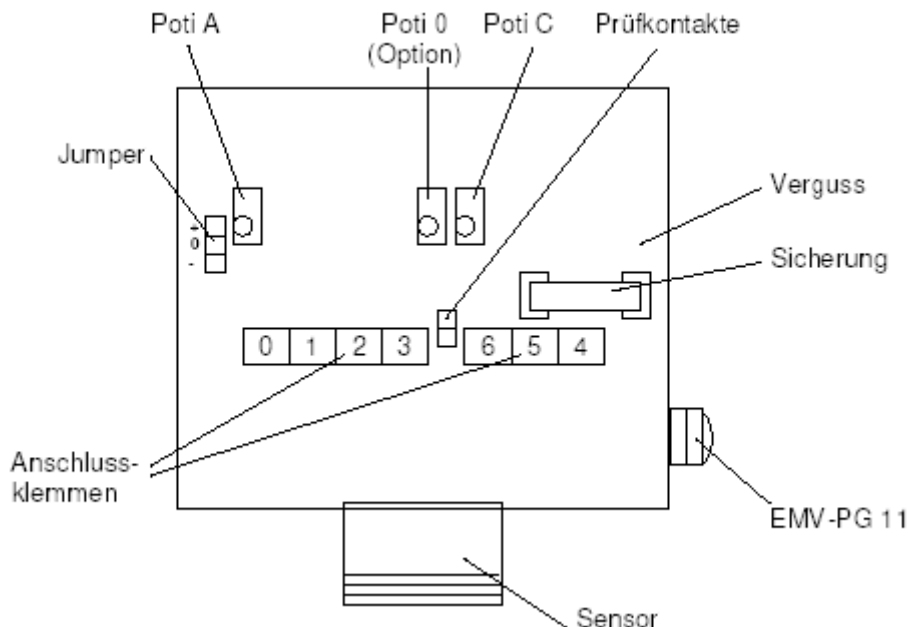
Sestava přístroje

Sestava přístroje MWG CI21 je zobrazena na obr. 2. Měřící komora se nachází v přívodu měřeného plynu (poz. 5). Plyn difunduje přes difúzní plochu (poz. 6) do měřící komory. V krytu přístroje se nachází zalévací hmotou zalitá elektronika. Tato převádí měřící signál na proudový signál 0,2 ... 1 mA nebo 4 ... 20 mA. Proudový signál je kabelem přenášen do vyhodnocovacího zařízení.

Sestava přístroje CI 21



Obr. 2 / pohled na přístroj



Obr. 3 / schématická stavba

Místo pro montáž

Při určení místa pro montáž snímací jednotky je důležité přesně znát okolní podmínky, které zohledňují výběr správného místa. Aby jste dosáhli správné hodnoty měření, musíte brát v úvahu :

- **větrací podmínky**
- **hustotu plynu**
- **bezpečnostní hlediska**

Detektor je potřeba v prostoru nainstalovat tak, že i za nevýhodných podmínek prochází plyn kolem snímací jednotky. V případě potřeby je nutno provést vnější měření, např. vnějším násavným zvonem. Pro toto měření je potřeba zohlednit i další vlivy jako:

- **okolní teplota**
- **dešťová voda, proudící voda, kapající voda, kondenzát a**
- **obsah prachu v atmosféře**

CI 21 je značně chráněn před vniknutím vody a prachu (IP 54). Při těžkých podmínkách měření může CI 21 být chráněn speciálním vybavením. Prosím, informujte dodavatele o daných podmínkách.



Pokud je měřicí komora vystavena okolním podmínkám, jež při nabídkovém řízení či dodávce nebyly známy, tak záruka na dodané zařízení může být zrušena.

Při zjištění místa montáže je potřeba dbát na to, že detektor by měl být dostupný při servisní činnosti a kalibraci. Místo pro zabudování detektoru by vzhledem k servisu mělo umístěno svisle s senzorem směřující dolů. Jiný způsob zabudování neovlivňuje přesnost měření.

Montáž

Detektor je k vyhodnocovací jednotce napojen podle připojovacího plánu CI 21 (viz zapojení svorek odpovídající vyhodnocovací jednotce GMA). Při montáži je potřeba uvolnit 4 připevňovací šroubky (poz. 4, obr. 3) horního krytu uvolnit a kryt sejmout. Těleso jednotky se upevní dvěma šroubky. Uvnitř tělesa se nachází desky plošných spojů, které jsou zastříknuty upevňovací hmotou. Potenciometr 0 je nastaven ve výrobě a **nesmí** být přestavěn.

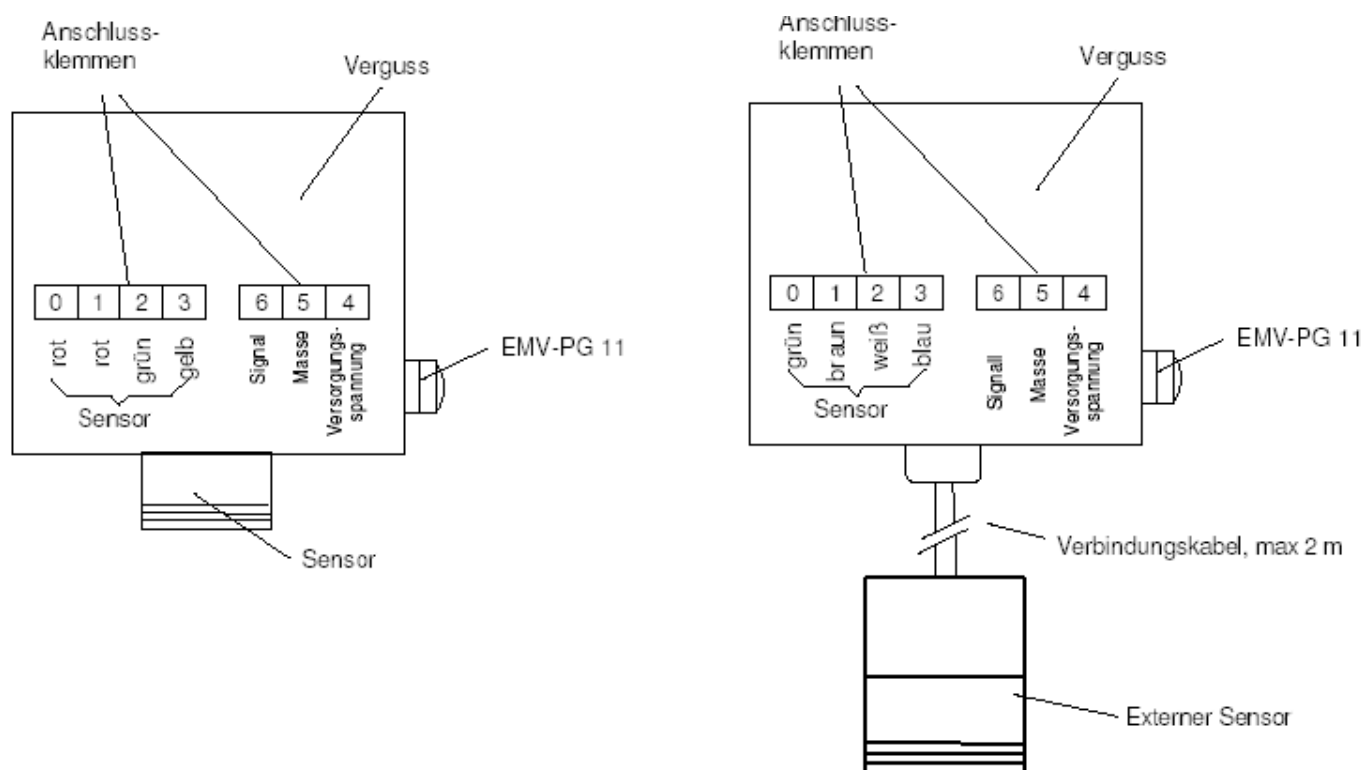


Detektor CI 21 nemá schválení pro použití v prostoru s nebezpečím výbuchu.

Instalace elektrického napojení

Protáhnutí kabelu a napojení elektrické instalace může být provedena pouze odbornou osobou s přihlednutím na příslušné předpisy. Instalace se má provádět stíněným kabelem (např. LIYCY 3 x 1,5 mm²). Průřez žil závisí na délce připojeného kabelu. Pro krátké vzdálenosti do 200 m je možno použít kabel s průřezem od 0,75 mm². Při delších vzdálenostech má být průřez 1,5 mm².

Připojovací schéma



Napájecí napětí pro detektor (svorky 4) je 10 ... 32 V DC.

Po instalaci je potřeba kryt přístroje opět zavřít a pevně zašroubovat.

Uvedení do provozu

Po montáži a instalaci CI 21 se uvedení do provozu provede znalou osobou. Detektor je kalibrován a přezkoušen ve výrobě. Kalibrace provedena ve výrobě se provádí po několikadenní době „zahoření“ nového detektoru. Tato opatření se vyznačují optimálním základním nastavením. Když je vysílač nově zapnut, potřebuje CI-senzor určitou dobu náběhu. Toto může trvat 15 –30 minut do kontroly kalibrací. Doba nahřátí senzoru činí 15 – 30 minut až může dojít ke kontrole pomocí kalibračního plynu. Pokud se ukáže, že je potřeba provést novou kalibraci, je potřeba zohlednit dobu náběhu (asi 4 hodiny). **Pokud je namontován nový senzor, je potřeba nastavit můstkovou propojku snímače plynu dle popisu měřicí komory.**

Kontrola elektrického bodu nula

CI 21 je dodáván přezkoušený a zkalibrováný. V závislosti na transportu, montáži a okolních podmínkách mohou se objevit odchylky. Dle vyhlášky musí odborná osoba přezkoušet před uvedením do provozu funkčnost systému na detekci plynů.

Ve vysílači se nacházejí dva zkušební body (obr. 3) pro kontrolu výstupního signálu. Napětí na zkušebních kontaktech je možno změřit pomocí multimetru.

Po době náběhu po asi 30 minutách musí signál při nulovém plynu* činit 200 mV. To odpovídá výstupnímu proudu 0,2 mA (rozhraní 0,2 ... 1 mA) popř. 4 mA (rozhraní 4 ... 20 mA). Úroveň lze nastavit pomocí potenciometru A.

Alternativně lze např. při použití vyhodnocovací jednotky GfG kontrolovat signál nulového bodu. Po době náběhu asi 30 minut lze odečíst na vyhodnocovací jednotce signál bodu nula popř. jej lze kontrolovat pomocí voltmetru (prosím přečtěte k tomu příslušný návod k použití). Pokud zjistíte odchylku, lze hodnotu nastavit na vyhodnocovací jednotce.

*nulový plyn v tomto případě není čistý plyn, nýbrž kalibrační plyn s 30 ppm v čistém vzduchu.

Kontrola kalibrace

Pro kontrolu citlivosti ukazatele je potřeba vystavit detektor kalibračnímu plynu. Přívod plynu se provede pomocí kalibračního adaptéru, který našroubujete difúzní otvor senzoru. Zkušební protokol ukazuje, pomocí kterého kalibračního plynu a které koncentrace se detektor kalibroval ve výrobě. Hodnota koncentrace kalibračního plynu by měla být minimálně 20 % nad 2. alarmovou mezí. Základní nastavení alarmových mezí a ukazatele koncentrace plynu mohou být získány ze zkušebního protokolu detektoru.

Ke kontrole výstupního signálu se pomocí multimetru změří napětí na zkušebních. Napětí odpovídá výstupnímu proudu 0,2 mA (rozhraní 0,2 ... 1 mA) popř. 4 mA (rozhraní 4 ... 20 mA), 1000 mV odpovídá výstupnímu proudu 1 mA (rozhraní 0,2 ... 1 mA) popř. 20 mA (rozhraní 4 ... 20 mA).

Úroveň lze nastavit pomocí potenciometru C.

Alternativně lze např. při použití vyhodnocovací jednotky GfG kontrolovat signál na vyhodnocovací jednotce. Po době náběhu asi 30 minut lze odečíst na vyhodnocovací jednotce signál bodu nula popř. jej lze kontrolovat pomocí voltmetru (prosím přečtěte k tomu příslušný návod k použití). Pokud zjistíte odchylku, lze hodnotu nastavit na vyhodnocovací jednotce.

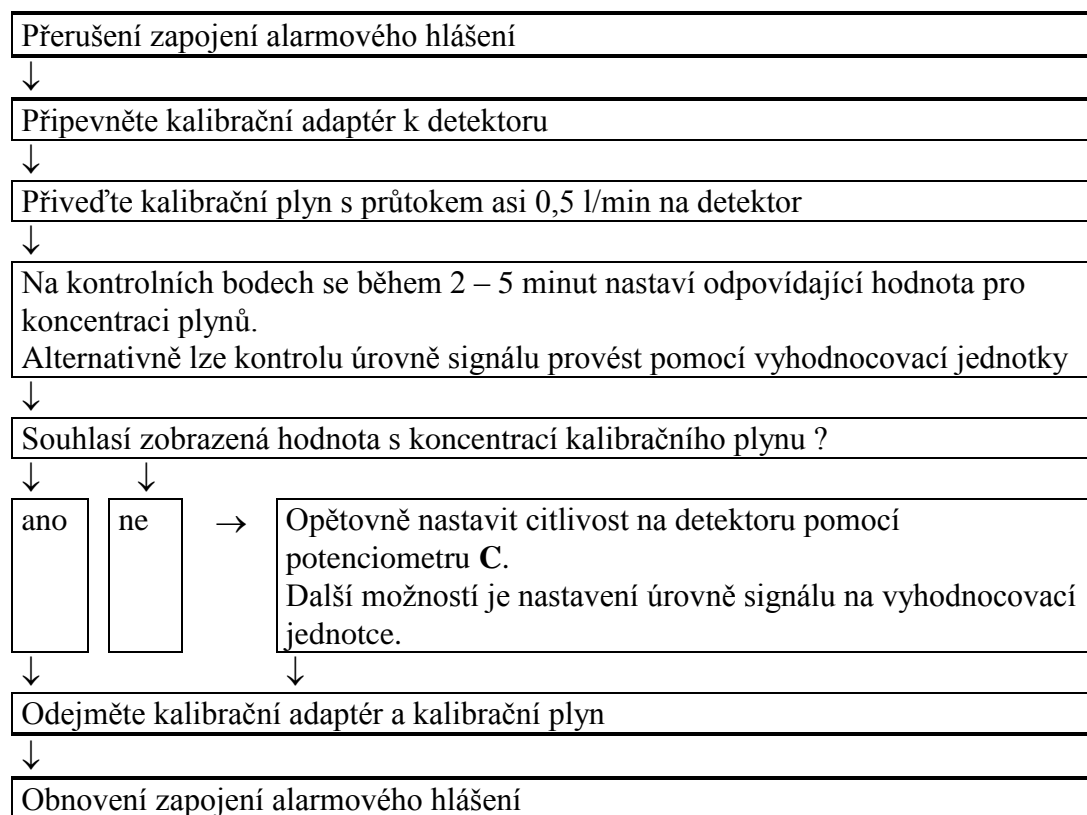


Nelze použít kalibrační plyn v dusíku nebo suchý kalibrační plyn.

Pro přesnost měření je potřeba nastavit kalibraci v rozsahu druhé alarmové meze.

Při použití suchého kalibračního plynu je potřeba zohlednit delší dobu reakce senzoru.

Následující diagram popisuje kroky ke kontrole citlivosti ukazatele :



Údržba

Údržba zahrnuje ve smyslu „směrnice pro ochranu před explozivními plyny“ podle DIN 31051 údržbu, kontrolu uvedení do provozu plynových zabezpečovacích zařízení. V zápise T023 BG Chemie jsou příslušná ustanovení popsána. Kontrola funkčnosti musí být prováděna minimálně jednou ročně a zahrnuje :

- přezkoušení alarmovým plynem
- bod nula a citlivost (kalibrace)
- doba nastavení
- systém snímání plynu, úprava vzorku plynu (pokud je použito)
- spuštění varovného signálu
- hlásicí zařízení pro poruchu funkce

Kontrola musí být provedena odborníky a o výsledku musí být proveden písemný zápis. Interval pro kalibraci by zpravidla neměly překročit 16 týdnů. Zkouška funkčnosti musí být před uvedením do provozu provedena minimálně jednou ročně.

Údržba a kontrola

Pod pojmem údržba rozumíme opatření, které zajišťují provozuschopnost zařízení pro detekci plynů. Detektor nevyžaduje žádnou speciální údržbu, avšak mělo by se dbát některých bodů.

Zařízení pro detekci plynu se může v závislosti od okolního prostředí chovat různě. Proto je potřebné hlavně po několika prvních dnech provozu nového zařízení provádět denní vizuální kontrolu. (viz T023 BG-Chemie)

K tomu patří:

- pokud je použito, kontrola úpravy vzorku měřeného plynu, filtrační vložky
- pokud použito, kontrola plynové cesty zda cesta není znečištěna, pro správnou funkci měření musí být volný přívod měřeného plynu
- měřící buňky (senzory) se stářím opotřebují. V závislosti na typu a způsobu přívodu měřeného plynu na senzor je menší či větší požadavek, aby kontrola citlivosti byla prováděná odpovídajícím kalibračním plynem k uvedenému časovému okamžiku. Kalibrace citlivosti je odborná kalibrace a je prováděna dodavatelem, popř. autorizovanou osobou.

Porucha – příčina - pomoc

Porucha	Příčina	Pomoc
Nelze už nastavit bod nula	špatný senzor	vyměnit senzor
Konečná hodnota nelze nastavit	senzor je vadný	vyměnit senzor
Výstupní proud klesl na nulu	Vadná pojistka Chybná elektronika Chybný senzor Přerušené vedení	výměna pojistky Výměna elektroniky Výměna senzoru Obnovit spojení

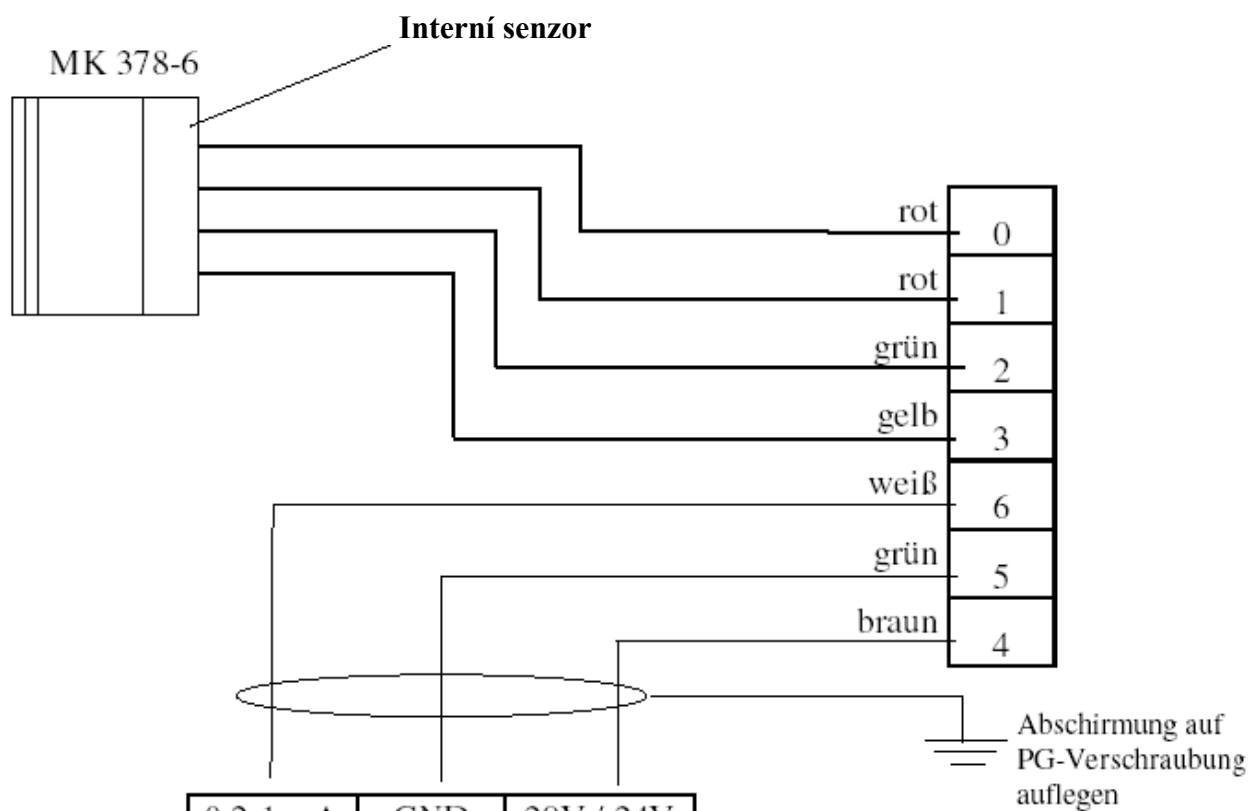
Seznam náhradních dílů

	Obj. čís.
Kryt přístroje	2211301
Náhradní senzor / interní	2211401
Náhradní senzor / externí	2212401

Příslušenství

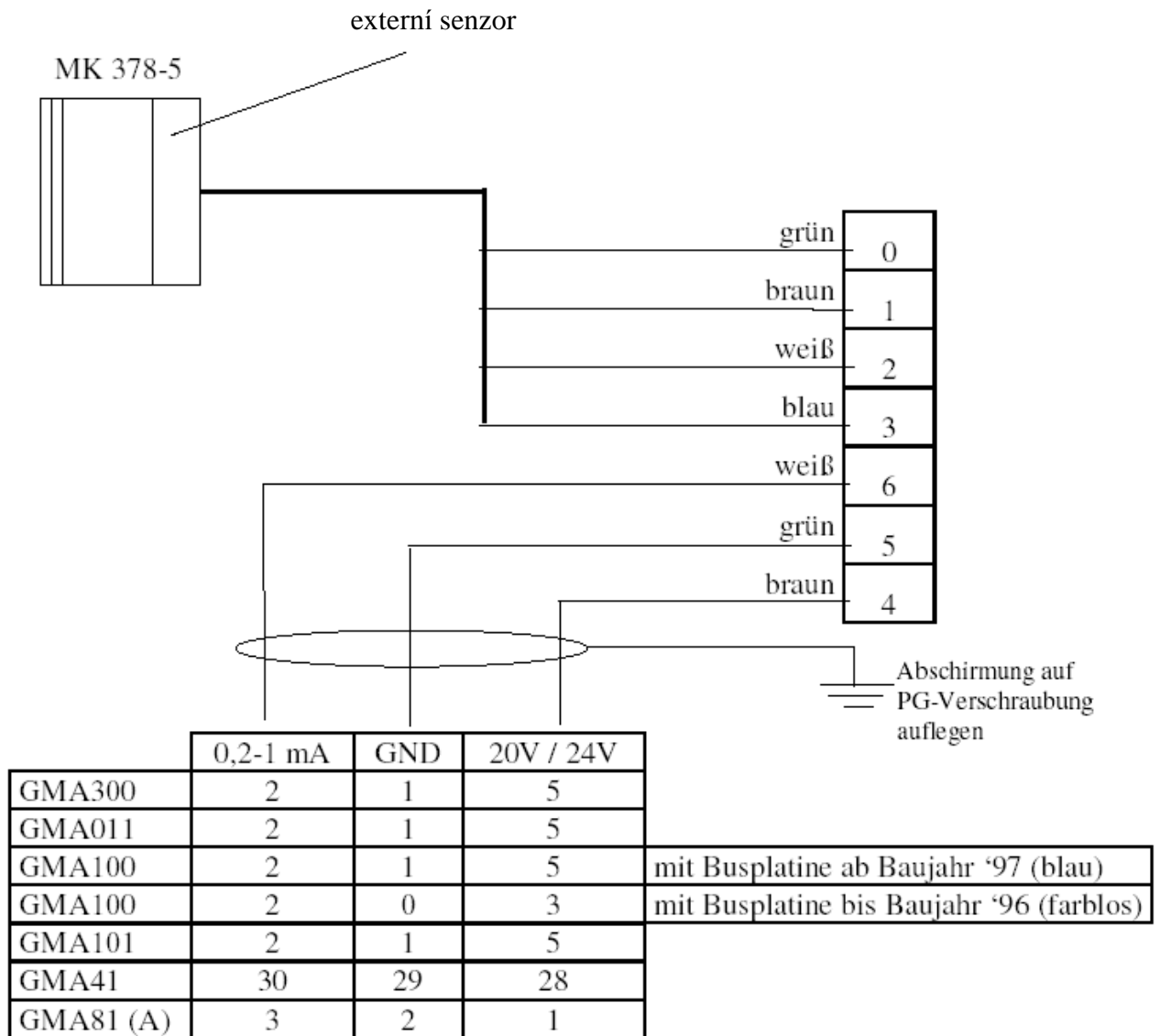
	Obj. čís.
Kalibrační adaptér pro kalibraci (průtok 0,5 l/min \pm 0,1 l/min)	200209

Schéma připojení CI 21 / vnitřní senzor



	0,2-1 mA	GND	20V / 24V	
GMA300	2	1	5	
GMA011	2	1	5	
GMA100	2	1	5	mit Busplatine ab Baujahr '97 (blau)
GMA100	2	0	3	mit Busplatine bis Baujahr '96 (farblos)
GMA101	2	1	5	
GMA41	30	29	28	
GMA81 (A)	3	2	1	

Schéma připojení CI 21 / externí senzor



Technické údaje

Detektor CI 21

Vysílač:	CI 21
Měřicí komora:	MK 378-5 nebo MK 378-6
Životnost senzoru:	> 2 roky
Měřený plyn:	amoniak
Měřicí rozsah:	200 ppm, 1.000 ppm nebo 10.000 ppm (další rozsahy na požádání)
Doba reakce T _A :	< 8 s (v závislosti od typu plynu)
Měřicí princip:	charge carrier injection (CI)
Přívod plynu:	difúzní
Napájecí napětí:	10 .. 32 V DC
Výstupní proud:	0,2 .. 1 mA (4 k Ω) nebo 4 ... 20 mA (200 k Ω)

Klimatické podmínky

Provozní teplota:	-30 .. +55 °C
Rozsah vlhkosti:	0 .. 99 % rel. vlhkosti
Rozsah tlaku vzduchu:	900 .. 1100 hPa

Kryt

Kryt materiálu:	hliník
Připojení kabelu:	šroubení PG 11, stíněný LIYCY 3 x 1,5 mm ²
Délka kabelu:	až 500 m
Rozměry:	80 × 76 × 57 mm (š × v × h)
Váha:	ca. 370 g
Krytí:	IP 54



EG – Konformitätserklärung

EG-Kon32.01
Seite: 1 von:
Änderung: 29.10.2001
Datum: 04.10.2001

Für die Erzeugnisse

Transmitter

CI 21

CS 21

wird hiermit bestätigt, dass sie den wesentlichen Schutzanforderungen, die in der Richtlinie des Rates zur Angleichung der Rechtsvorschriften der Mitgliedstaaten über die elektromagnetische Verträglichkeit (89/336/EWG) festgelegt sind, entsprechen.

Die Übereinstimmung der Richtlinie wird durch die Einhaltung folgender Normen nachgewiesen:

Störaussendung

EN 50270:1999

Störfeldstärkemessung nach EN 55022, Grenzwertklasse B wird eingehalten.

Störfestigkeit

EN 50270:1999

Schnelle Störgrößen (Burst) nach EN 61000-4-4,	Bewertungskriterium B wird eingehalten.
Entladung stat. Elekt. (ESD) nach EN 61000-4-2,	Bewertungskriterium A wird eingehalten.
Hochfreq. induz. Störgrößen nach EN 61000-4-6,	Bewertungskriterium A wird eingehalten.
Spannungsunterbrechungen nach EN 61000-4-11,	Bewertungskriterium A wird eingehalten.
Stoßspannungen (Surge) nach EN 61000-4-5,	Bewertungskriterium B/A wird eingehalten.
Elektromagnetische Felder nach EN 61000-4-3,	Bewertungskriterium A wird eingehalten.
Elektromagnetische Felder nach ENV 50204,	Bewertungskriterium A wird eingehalten.

GfG Gesellschaft für Gerätebau mbH

Klönnestraße 99

D-44143 Dortmund

Dortmund, den 29.10.2001

.....
Dipl.-Kfm. H.J. Hübner

Geschäftsführer

Diese Herstellererklärung bescheinigt die Übereinstimmung mit den genannten Richtlinien, beinhaltet jedoch keine Zusicherung von Eigenschaften.

Die Sicherheitshinweise der mitgelieferten Produktdokumentation sind zu beachten.